

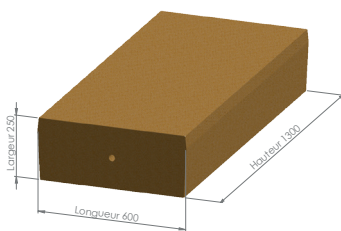
MOUSSES DE FRAISAGE

Mousses rigides en polyuréthane réalisées par injection garantissant une densité homogène.

Propriétés : grains fins pour usinage précis, très bonne résistance à la température pour thermoformage, plusieurs densités proposées : 60, 180 ou 350 kg/m³ selon le type d'application.

Nous pouvons étudier sur demande des blocs personnalisés en fonction de votre équipement : type de fixation, diamètre de l'axe, dimensions volumétriques.

MOUSSES RECTANGLES

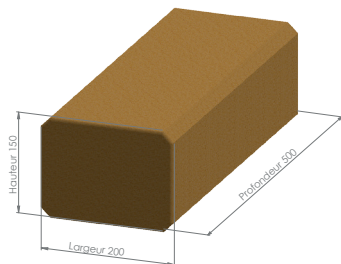


M-REC 1300
FORME RECTANGULAIRE

Dimensions	Longueur 1300 x Largeur 600 x Hauteur 250 mm
Densité	60kg/m ³
Conditionnement	8 pièces/palette

M-REC 1300 A
FORME RECTANGULAIRE
AVEC AXE CENTRAL

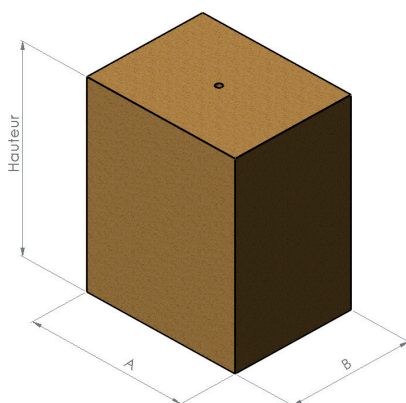
Dimensions	Longueur 1300 x Largeur 600 x Hauteur 250 mm
Densité	60kg/m ³
Conditionnement	8 pièces/palette



M-REC 500 PODO
FORME RECTANGULAIRE

Dimensions	Longueur 500 x Largeur 200 x Hauteur 150 mm
Densité	180kg/m ³ indiqué pour la podologie
Conditionnement	10 pièces/palette

MOUSSES PARALLÉLÉPIPÈDES



M.PARA 710 / FORME RECTANGLE

Dimensions	A 640x B 500 mm Hauteur 710 mm Axe central Ø 25 mm par défaut
Densité	60kg/m ³
Conditionnement	6 pièces/palette

M.PARA 840 / FORME RECTANGLE

Dimensions	A 640x B 500 mm Hauteur 840 mm Axe central Ø 25 mm par défaut
Densité	60kg/m ³
Conditionnement	6 pièces/palette

M.PARA 1700 / FORME RECTANGLE

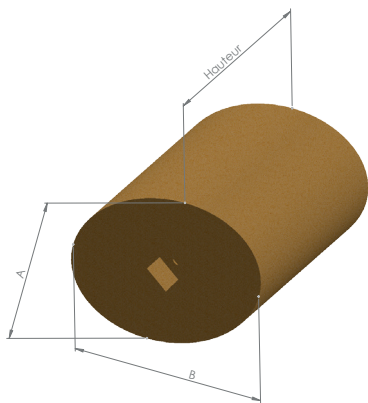
Dimensions	A 1000 x B 250 mm Hauteur 1700 mm Axe central Ø 25 mm par défaut
Densité	60kg/m ³
Conditionnement	3 pièces/palette



CONDITIONNEMENT

Conditionnement sur Palette

MOUSSES OVALES



M.OVA 400 / FORME OVALE

Dimensions	A 300 B 400 Hauteur 400 mm
Densité	60kg/m ³
Conditionnement	32 pièces/palette

M.OVA700 / FORME OVALE

Dimensions	A 300 B 400 Hauteur 700 mm
Densité	60kg/m ³
Conditionnement	16 pièces/palette

M.OVA 450 / FORME OVALE

Dimensions	A 400 B 500 Hauteur 450 mm
Densité	60kg/m ³
Conditionnement	20 pièces/palette

M.OVA700 /2 / FORME OVALE

Dimensions	A 300 B 400 Hauteur 550 mm
Densité	60kg/m ³
Conditionnement	24 pièces/palette

M.OVA 550 / FORME OVALE

Dimensions	A 400 B 490 Hauteur 550 mm
Densité	60kg/m ³
Conditionnement	20 pièces/palette

M.OVA700B / FORME OVALE

Dimensions	A 410 B 460 Hauteur 700 mm
Densité	60kg/m ³
Conditionnement	10 pièces/palette

M.OVA 600 / FORME OVALE

Dimensions	A 300 B 400 Hauteur 600 mm
Densité	60kg/m ³
Conditionnement	24 pièces/palette

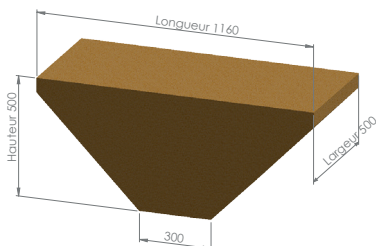
M.OVA 800 / FORME OVALE

Dimensions	A 300 B 400 Hauteur 800 mm
Densité	60kg/m ³
Conditionnement	16 pièces/palette

M.OVA 650 / FORME OVALE

Dimensions	A 300 B 500 Hauteur 650 mm
Densité	60kg/m ³
Conditionnement	10 pièces/palette

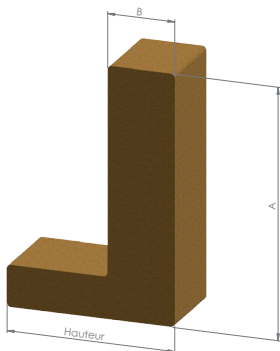
MOUSSES PYRAMIDALES



M.PYRA2 / FORME PYRAMIDALE

Dimensions	Longueur 1160 x Largeur 500 x Hauteur 500mm
Densité	60kg/m ³
Conditionnement	3 pièces/palette

MOUSSES BOTTES SURO-PÉDIEUSES



M.PODO L / FORME BOTTE

Dimensions	A 500 B 160 Hauteur 310mm
Densité	60kg/m ³
Conditionnement	100 pièces/palette

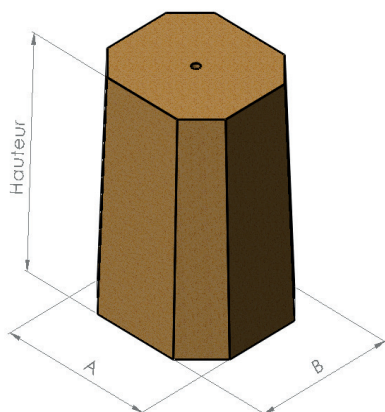
M.PODO XL / FORME BOTTE

Dimensions	A 600 B 165 Hauteur 400mm
Densité	60kg/m ³
Conditionnement	54 pièces/palette



CONDITIONNEMENT
Conditionnement sur Palette

MOUSSES OCTOGONALES



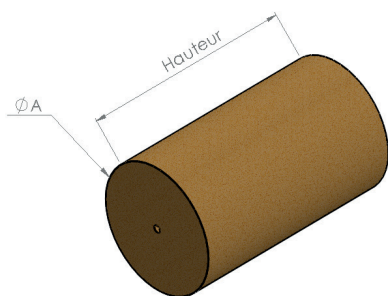
M.OCTO 455 / FORME OCTOGONALE

Dimensions	A 470xB 430 mm Hauteur 455 mm Axe central Ø 25 mm par défaut
Densité	60kg/m ³
Conditionnement	16 pièces/palette

M.OCTO 700 / FORME OCTOGONALE

Dimensions	A 475xB 435 mm Hauteur 700 mm Axe central Ø 25 mm par défaut
Densité	60kg/m ³
Conditionnement	12 pièces/palette

MOUSSES RONDES



M.ROND 2 / 500 FORME RONDE

Dimensions	Ø 500mm H 550mm
Densité	60 Kg/m ³
Conditionnement	9 pièces/palette

M.ROND 2 / 700 FORME RONDE

Dimensions	Ø 500mm H 700mm
Densité	60 Kg/m ³
Conditionnement	6 pièces/palette

M.ROND 550 FORME RONDE

Dimensions	Ø 390mm H 550mm
Densité	60 Kg/m ³
Conditionnement	18 pièces/palette

M.ROND 700 FORME RONDE

Dimensions	Ø 400mm H 700mm
Densité	60 Kg/m ³
Conditionnement	12 pièces/palette



CONDITIONNEMENT
Conditionnement sur Palette